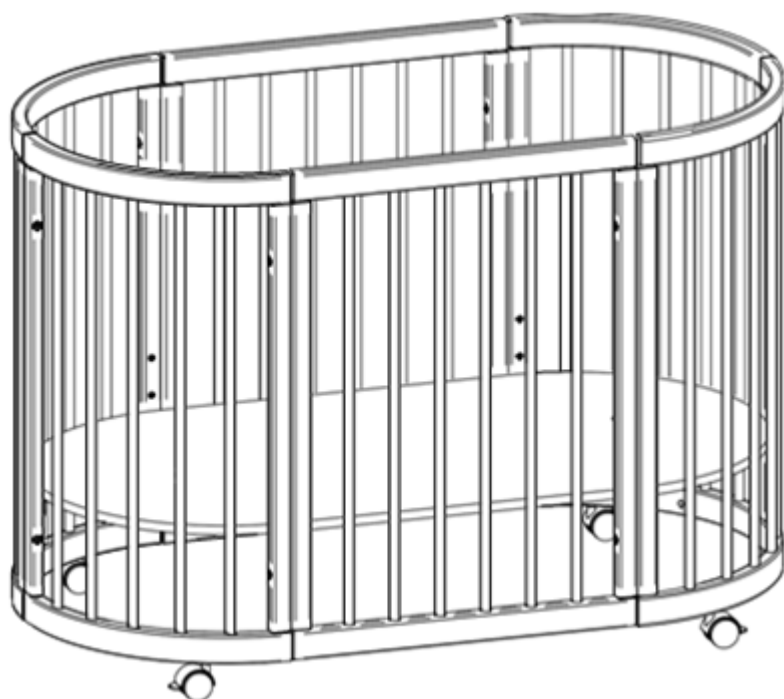
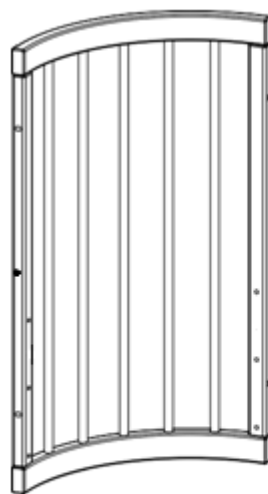


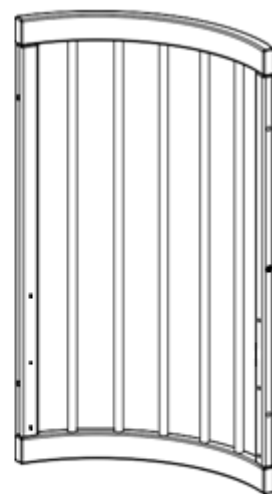
Инструкция по сборке детской кроватки 8 в 1



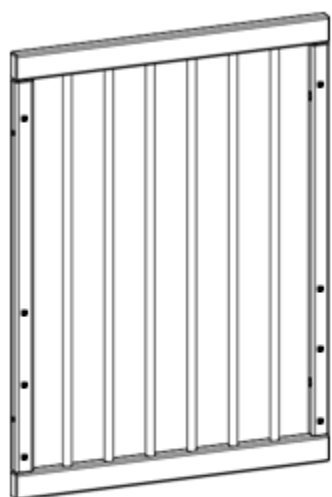
Комплектность кровати



Спинка левая
(2 шт.) A1



Спинка правая
(2 шт.) A2



Ограждение
(2 шт.) A3



Ложе A5
(1 шт.)

Ложе A4
(2 шт.)

K1 колесо – 4шт.

евровинт 7*70 – 2шт.

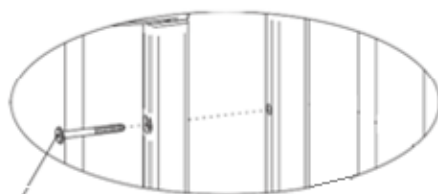
Φ 101 Стяжка M4*50 – 12шт.

Φ 102 евровинт 7*50 – 16шт.

Ш1 шестигранный ключ – 1шт.

П1 планка для варианта – диван – 1шт.

П2 планка для вариантов – пеленальный стол и столик – 2шт.

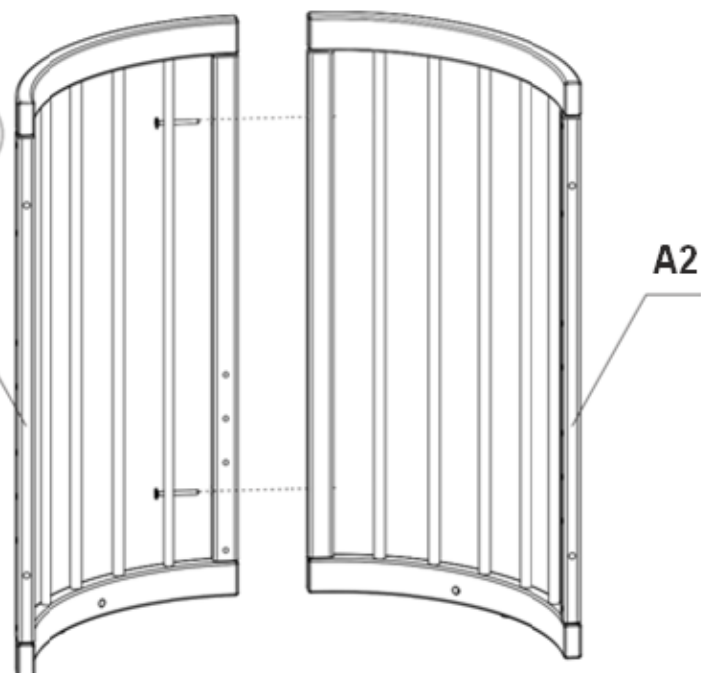


Φ 101

A1

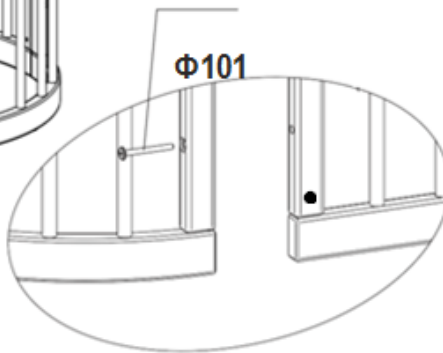
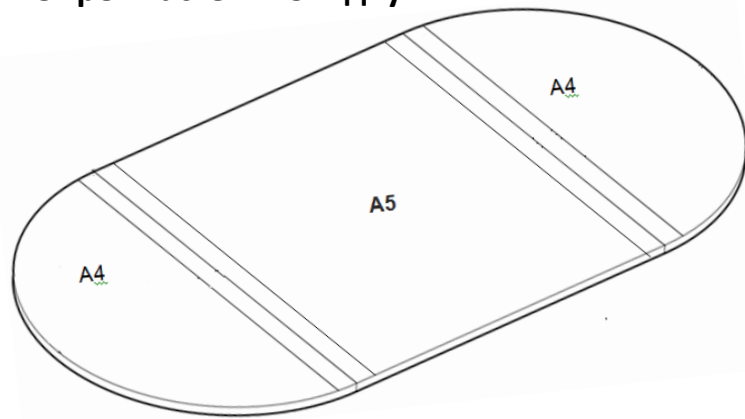
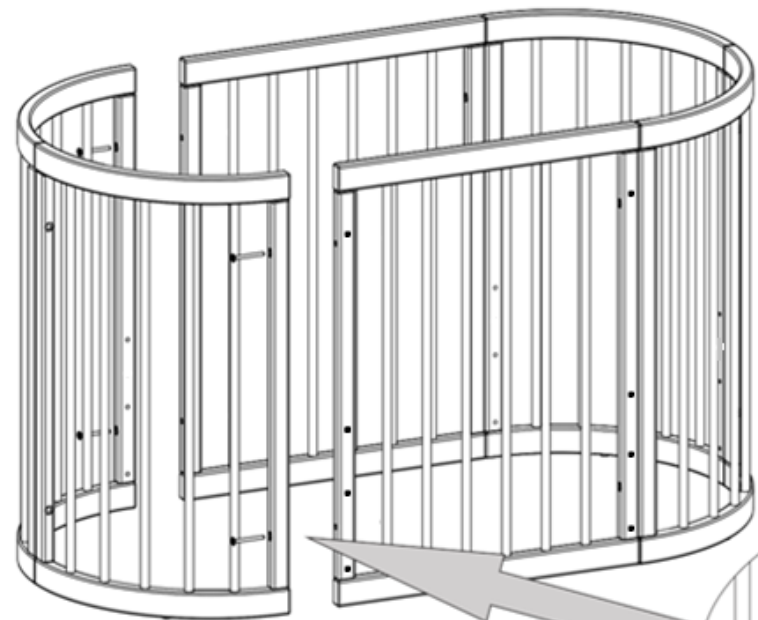
A2

- 1) При помощи стяжек M4*50 соединить округлые стенки между собой, таким образом, чтобы футорки для колес находились на одинаковом расстоянии от края стенки, меньшим расстоянием от середины кроватки



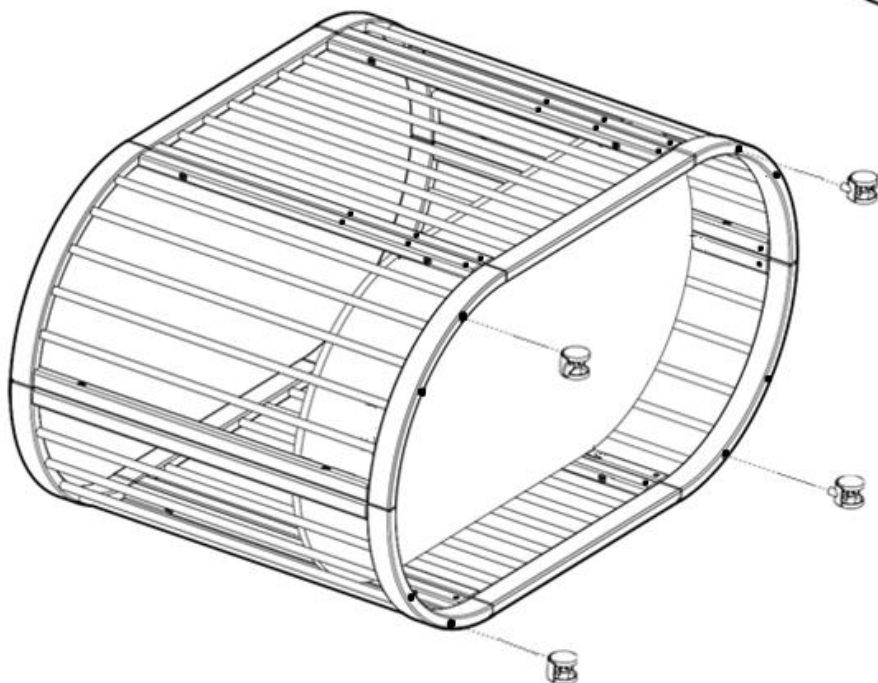
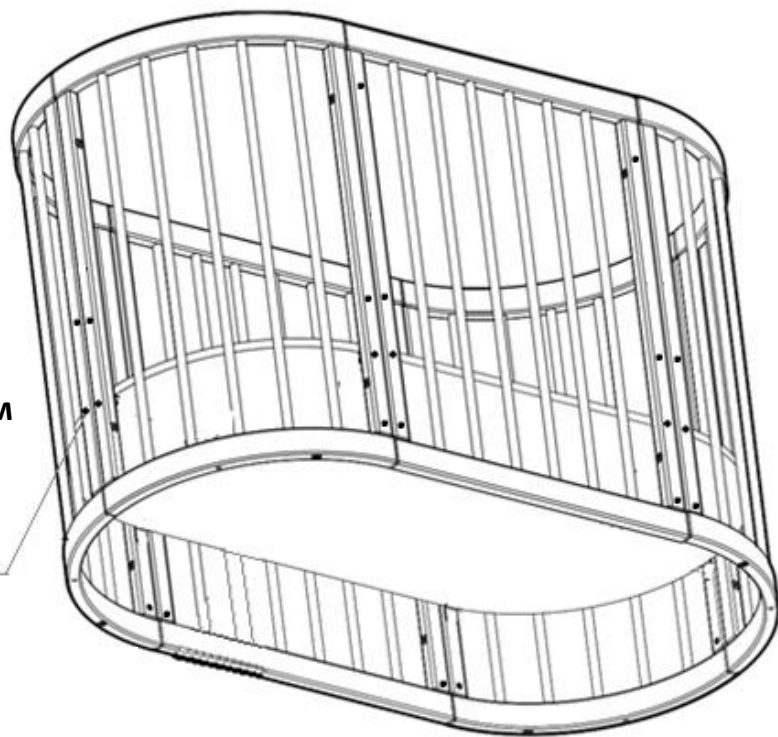
2) При помощи стяжек М4*50 соединить округлые и прямые стенки кровати

Ложе для матраса овальной кровати состоит из трех частей: А5 и двух А4



3) С помощью евровинтов 7*50 закрепляем ложе для матраса на выбранном уровне высоты на каркасе кровати

$\Phi 102$



4) Вкручиваем направляющие колес в футорки, находящиеся на нижней части каркаса кровати (в варианте овальной кровати в футорки, располагающиеся ближе к середине кровати, а в варианте круглой кровати в футорки располагающиеся далее от середины)

Способы Трансформации Кроватки



Круглая кровать

В варианте круглой кровати для каркаса соединяются только округлые спинки А1 и А2, а в ложе для матраса округлые части А4.

Диванчик

В варианте диванчик убирается одна из стенок А3 и каркас укрепляется планкой П1.

Пеленальный стол и столик для кормления

В варианте пеленального стола и столика для кормления используются прямоугольная часть ложа А5, две прямые стенки А3 и две планки для пеленального стола и столика для кормления.

Детский стульчик

В варианте детский стульчик используются две округлые спинки А1 и А2 и одно округлое ложе для матраса А4, имеется возможность собрать два детских стульчика.

Детский манеж

В варианте детский манеж не надеваются колеса на каркас овальной кровати выбирается самый низкий уровень ложа для матраса.

Предприятие-изготовитель оставляет за собой право внесения изменений в конструкцию, внешний вид комплектующих деталей и фурнитуры не ухудшающих потребительские свойства изделия.

Правила эксплуатации и ухода за мебелью:

мебель предназначена для эксплуатации в закрытых, отапливаемых помещениях, при относительной влажности не более 70%. Уход за поверхностью мебели осуществлять мягкой сухой тканью. В процессе эксплуатации мебели необходимо периодически затягивать ослабленные винтовые соединения.

Требования безопасности мебельной продукции при эксплуатации:

использование мебельной продукции, выпущенной в обращение, должно осуществляться по назначению изделия мебели, указанному в маркировке, инструкции по сборке. Мебельная продукция, поставляемая в разобранном виде, должна собираться в соответствии с приложенной изготовителем инструкцией по сборке, включающей комплект фурнитуры и схему сборки. При эксплуатации мебельной продукции необходимо исключить попадание воды и иных жидкостей на элементы изделий мебели, соприкасающихся с полом. При установке изделий мебели в непосредственной близости от нагревательных и отопительных приборов их поверхности во время эксплуатации должны быть защищены от нагрева.

Температура нагрева элементов мебели не должна превышать +40С. Избегать прямого попадания солнечного света на изделие.

Гарантии изготовителя:

изготовитель гарантирует соответствие мебели требованиям стандарта РФ при соблюдении условий транспортирования, хранения, сборки и эксплуатации. Претензии по качеству мебели принимаются в течение гарантийного срока.

В соответствии с действующим законодательством гарантийный срок эксплуатации мебели 12 месяца

Сборка кровати с раздельной спинкой

1)



Соединяем попарно между собой полукруглые решетки

2)



Далее крепим прямую решетку

3)



Крепим полукруглое ложе с обеих сторон

4)



Сначала соединяем между две решетки, а затем крепим их между круглыми решетками

5)



Закрепляем центральное ложе

